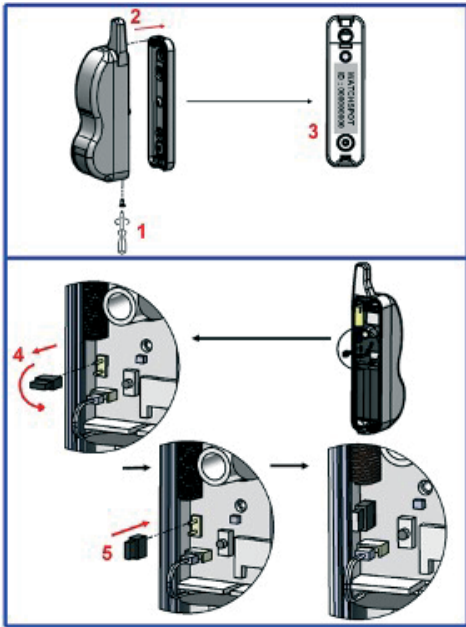




MANUEL D'INSTALLATION ET PREMIÈRE ACTIVATION

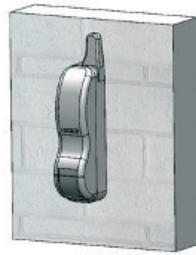
2. TYPE D'INSTALLATION

1. ALLUMÉ ET VÉRIFICATION D'IDENTITÉ

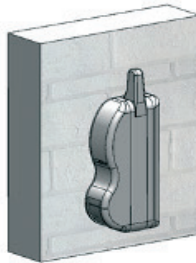
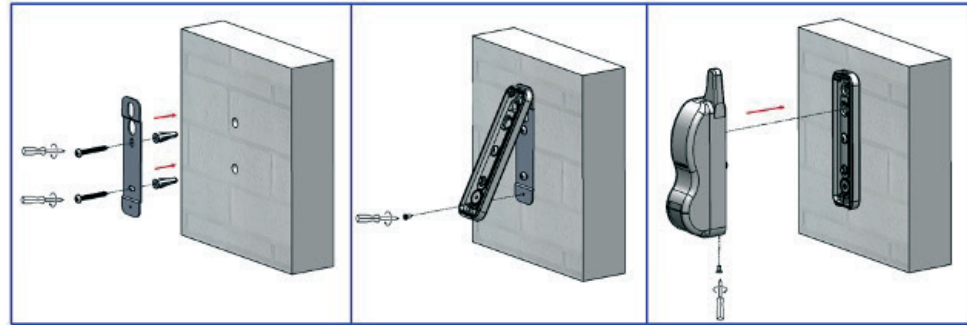


1. Notez le numéro d'identification pour continuer avec le Activation du produit. Voir paragraphe 5. ACTIVATION DES DISPOSITIFS DANS L'APPLICATION.
2. Dévissez la vis de butée inférieure dans le sens inverse des aiguilles d'une montre dans le sens des aiguilles d'une montre.
3. Retirez le bas de l'appareil.
4. Retirez le pont arrière suspendu à l'un des deux bornes électriques.
5. Réinsérez l'essieu arrière en le faisant entrer en contact avec les deux terminaux en même temps. Les voyants LED (rouge, jaune et bleu) externes à l'appareil commenceront à clignoter

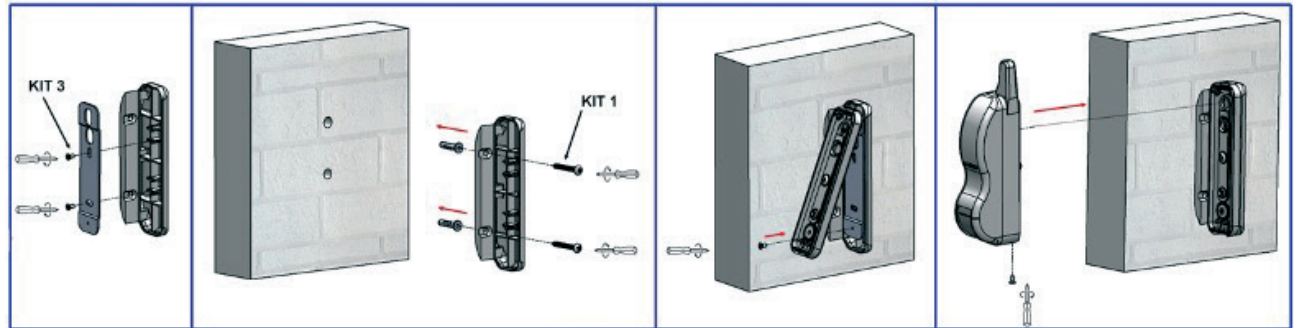
LE DISPOSITIF TRAVAILLE MAINTENANT



MONTAGE MURAL DIRECT



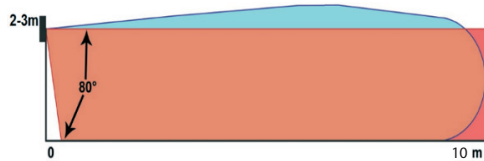
MONTAGE LATÉRAL (GAUCHE / DX) AVEC SUPPORT ELLE



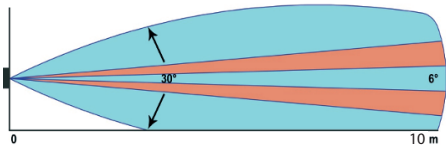
3. POSITIONNEMENT DU CAPTEUR

Placez le capteur de sorte qu'il n'y ait pas d'obstacles dans son rayon d'action (arbres/plantes ou objets pouvant se balancer ou bouger sous l'effet du vent ou de la pluie s'il est installé à l'extérieur) et que la lumière du soleil ne le frappe pas directement.

VUE LATÉRALE



VUE D'EN-HAUT



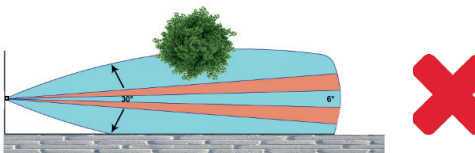
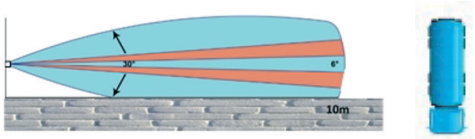
REMARQUE : La zone de détection peut varier en fonction de la hauteur de l'installation et de l'environnement environnant.

IMMUNITÉ POUR LES ANIMAUX DE COMPAGNIE

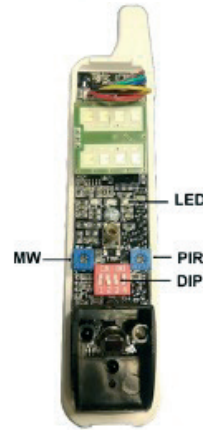
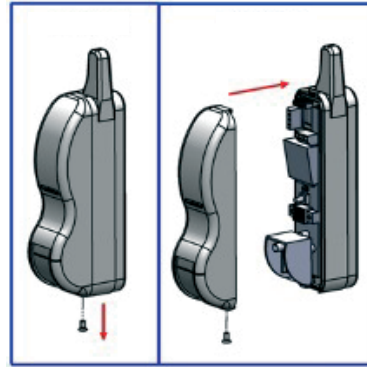
S'il est monté à une hauteur de 2 à 3 mètres, le capteur peut discriminer un animal domestique d'une masse ne dépassant pas 10 kg marchant dans la zone de détection.

INSTALLATIONS INCORRECTES

Le capteur peut détecter des objets tels que des voitures et/ou des camions au-delà de la zone de détection, évitez donc d'installer le capteur devant des véhicules qui passent sur la route. Évitez la présence de plantes, de climatiseurs et d'objets en mouvement dans la zone de détection.



4. RÉGLAGES



SIGNALISATION LED

- **LED ROUGE** Capteur ALARME (Et fonctionnement entre PIR et MW)
- **LED BLEU** Capteur MW en alarme
- **LED JAUNE** Capteur PIR en alarme
- **INTERMITTENT** Clignotement simultané BLEU-JAUNE Capteur masqué (uniquement si la fonction anti-masquage est active)

RÉGLAGES DIP

Eclairage des leds de signalisation. Cependant, les LED s'éteindront après 5 minutes pour réduire la consommation de la batterie.



PARAMÈTRES MW

Ajustez le débit MW avec le trimmer, en effectuant des tests de croisement. La signalisation LED BLEUE permettra de vérifier la détection de passage dans différentes zones (par exemple, 0m, 4m, 7m, 10m). Vérifiez la qualité de la couverture des zones affectées, en ajustant la partie PIR.



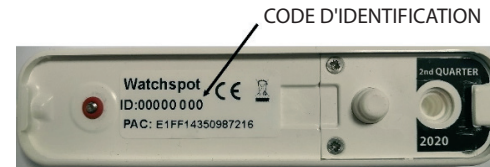
RÈGLEMENT PIR

Ajustez la plage PIR à travers le potentiomètre, en effectuant des tests de croisement. Le signal LED JAUNE aidera à vérifier la détection de passage dans différentes zones (par exemple 0 m, 4 m, 7 m, 10 m). Contre vérifier la qualité de la couverture des zones affectées, en ajustant la part MW.

REMARQUE : Effectuez les tests avec le couvercle fermé.

REMARQUE : Le capteur déclenche une alarme lorsque les capteurs MW et PIR déclenchent une alarme.

5. ACTIVATION DES DISPOSITIFS DANS L'APPLICATION



1. Téléchargez l'application depuis Google Play/AppStore



2. Suivez l'assistant d'installation

3. Entrez le code d'identification qui se trouve au dos du produit

6. EXEMPLES D'INSTALLATION



INSTALLATION CHAMP DE VISION OUVERT



INSTALLATION EN FENÊTRE



INSTALLATION HORIZONTALE

REMARQUE : évitez que le capteur « regarde » un point très lumineux pour éviter les reflets.



INSTALLATION DE RETOUR AVEC DOS

REMARQUE : Placez les deux capteurs à plus de 5 cm l'un de l'autre s'ils sont dos à dos.



Netrotter Srl
Via Zanella 21, 20851 Lissone (MB), Italy
www.netrotter.io