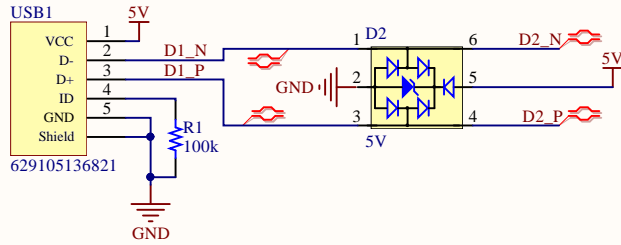
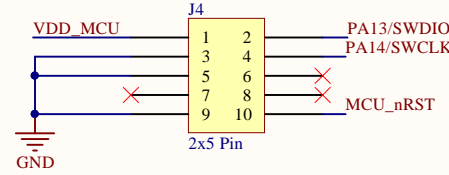


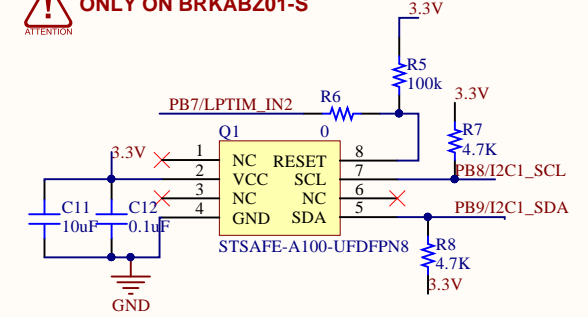
USB Power & DFU programming



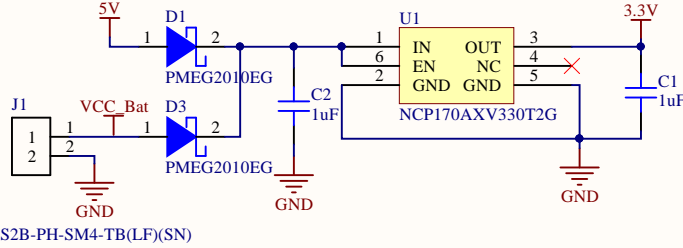
JTAG



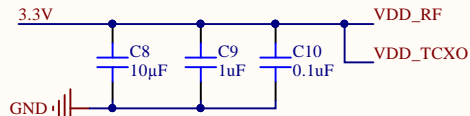
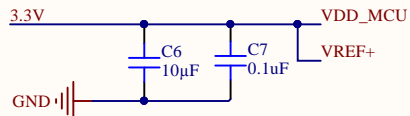
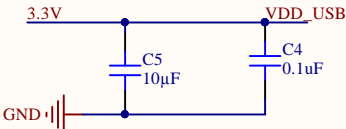
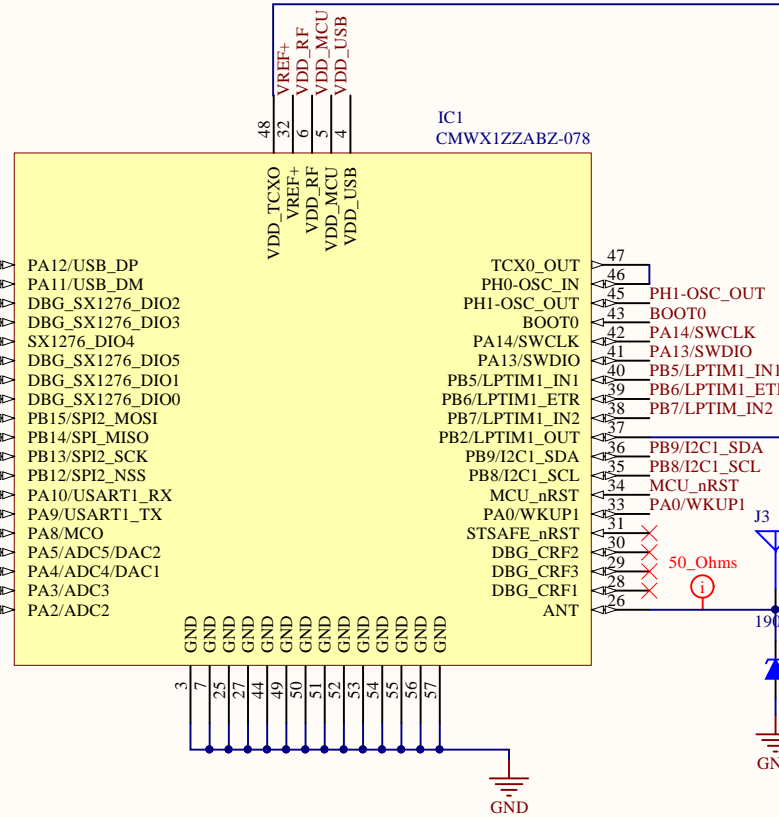
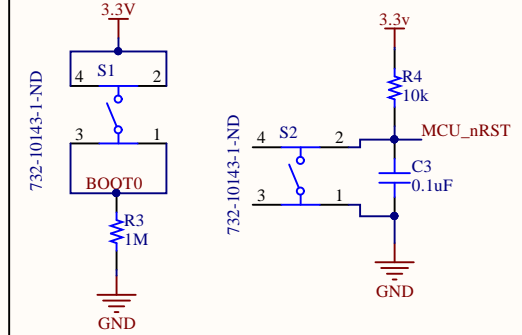
ONLY ON BRKABZ01-S



Power regulator



DFU Switch & Reset



Title **BRKABZ main board**

Size: **A4** Number:*

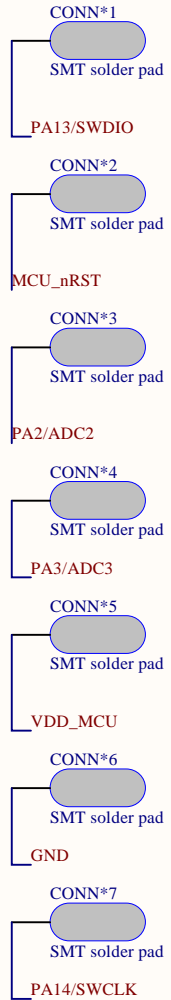
Date: 05/02/2019 Time: 14:54:38 Sheet 1 of 2

File: BRKABZ01_Schematic.SchDoc

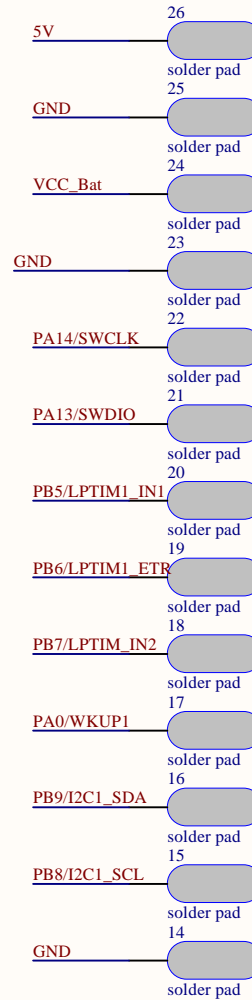
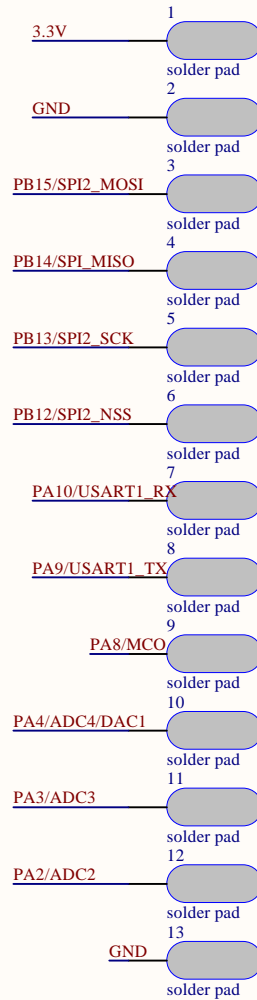
S.N.O.C.
7 rue du bon Puits
49480 Verrières en Anjou
France
<https://snoc.fr>

SNOC
Société Nationale
des Objets Connectés

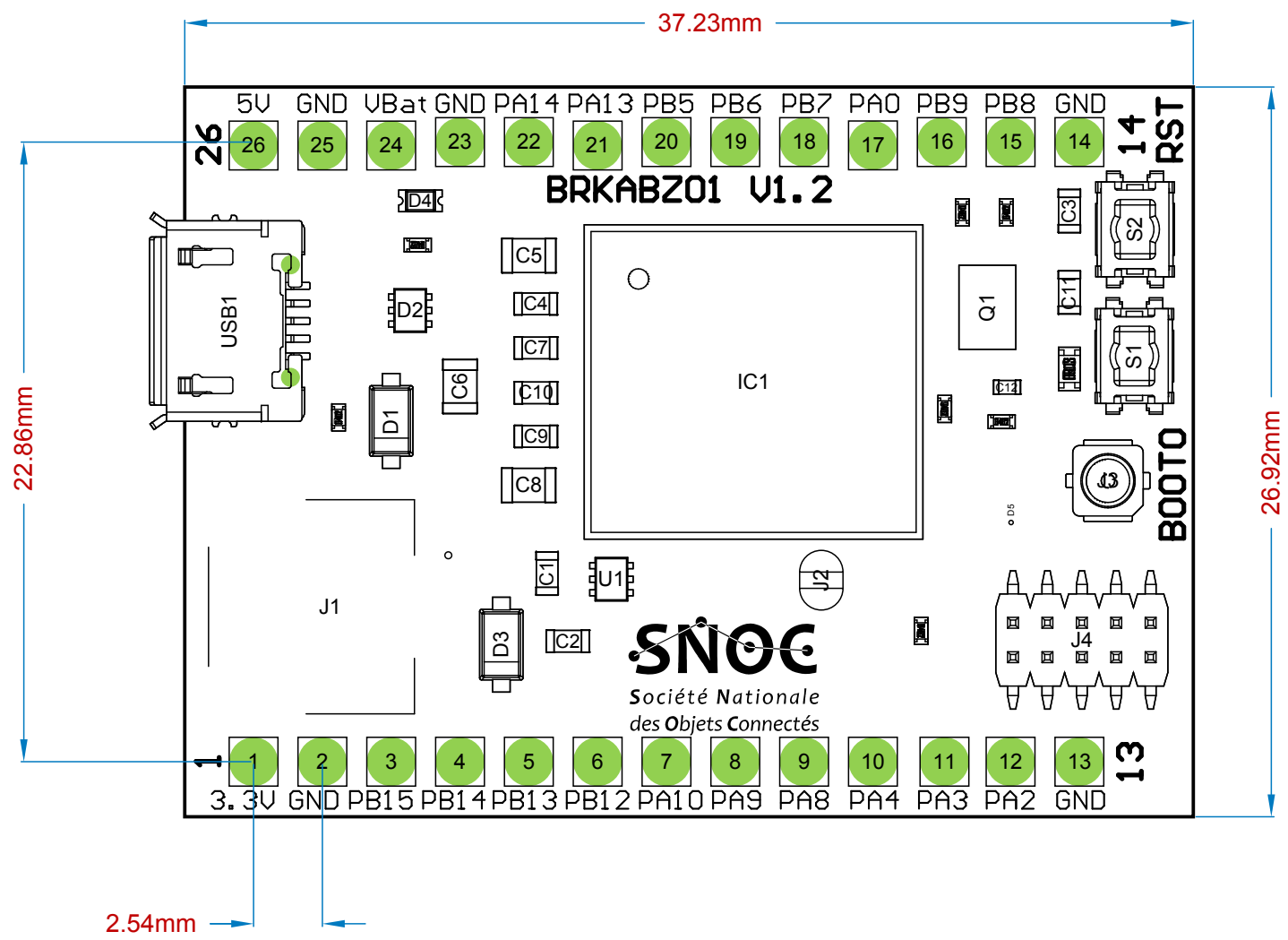
Manufacturing PAD



Module Pins



Title BRKABZ Pad		S.N.O.C. 7 rue du bon Puits 49480 Verrières en Anjou France https://snoc.fr		
Size: A4	Number:*	Revision:1,2		
Date: 05/02/2019	Time: 14:54:38	Sheet2 of 2		
File: io.SchDoc				



37.23mm

22.86mm

26.92mm

2.54mm

BRKABZ01 V1.2

SNOOC
Société Nationale
des Objets Connectés

